



编号:

# 技术要求

# 目 录

	求.....
1	设 制 求.....
	本 求.....
	求.....
4	术参.....
	装 求.....
	设备.....
	包运 求.....
	求.....
4	期限.....

## 一、一般要求

本术求规定了移动式侧面升降平台的设 制造 包装 运输 全面 求。

设 结 合理 运 平 安全 于维 。

设 的设 制造 合 业 标准。

有 缺 漏 制 安全 。

声明：本设 业侧 栏 单 力结 物 倚 力。

求： ~ 对 震动和冲

。设 铺设好的 工 运 。

荷定义： 定 荷 荷。

生产 ；单 日产 台。

求日期： 日内 设 制 司。

## 二、设计制作要求

荷定义明 ； 定 荷 明 标 荷。

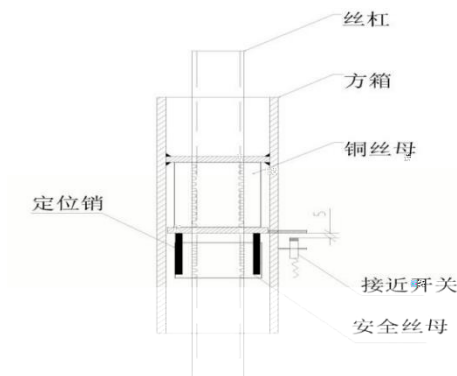
定 荷（ ） 结 不 产生 大下挠 不 大于 的 。

升降 设 ； 动 动丝杆转动 丝 动平台

升降。 于平台超长（ 米） 升降设

升降 对 。

安全设 ； 结 丝 式 即 的 丝 下加 只 不 的安全 丝 。 安全。



\* 三 本 求

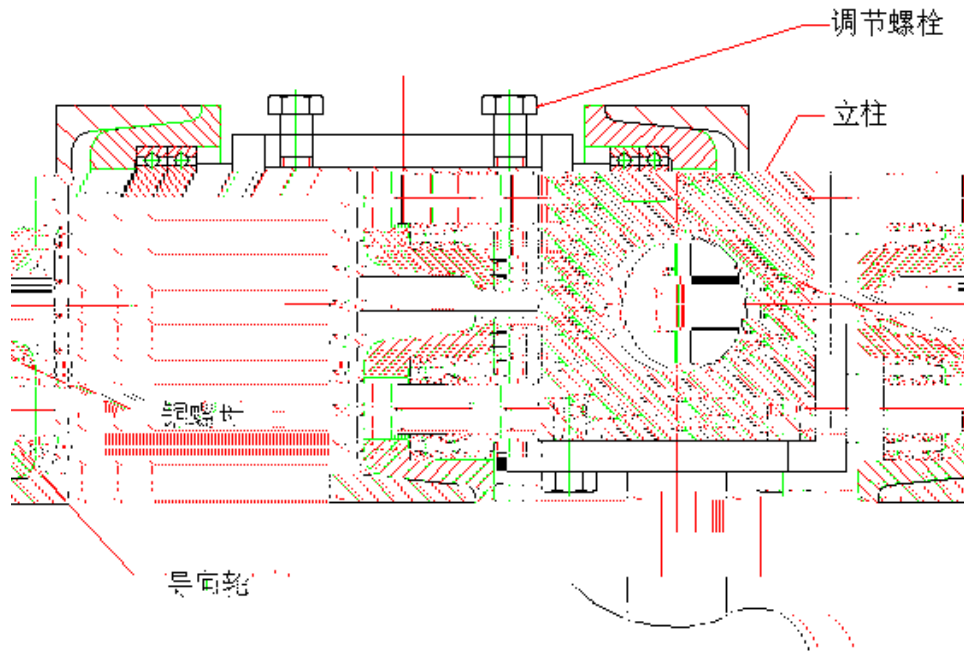
升和降动。

安全丝长期造丝的平台  
处的：

装对丝杆和丝加长丝杆和丝的

丝式即的丝加一不的  
丝。一平台面的丝不会  
平台了安全。

部  
侧面升降台的部。  
定丝的动动  
动台的动。



移动部

侧面升降台的移动部移动力动

侧面升降台的移动。

制

侧面台的制制制部。  
制定平台位设一制于

! "#\$%& !

--	--	--	--

## 十、保固期限